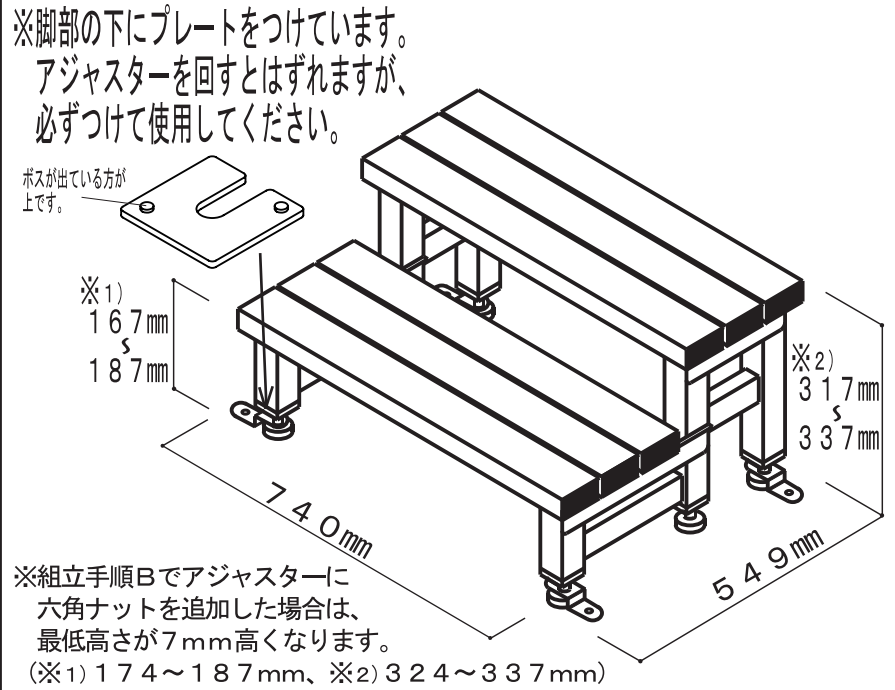


☆この度は当製品をお買い上げ頂き誠に有難うございます。☆組立前に必ず部品を確認し、説明書をよくお読みください。

## 商品サイズ



## 材質

本体	アルミ
キャップ	ポリエチレン樹脂
ボルト ナット ねじ	ステンレス スチール

## 部品明細

番号	部品名	数量	部品図
①	踏台本体(2段目)	1台	
②	踏台本体(1段目)	1台	
③	脚部(2段)	2個 (左右あり)	
④	ボルトナットセット	8セット	
⑤	壁面固定金具(短) ※壁面から脚部まで 27mm~52mmに対応	2個	
⑥	壁面固定金具(長) ※壁面から脚部まで 52mm~112mmに対応	2個	
⑦	壁面固定金具取付け ねじ(⊕)トラス小ねじM5×10)	6本	
⑧	壁面取付けねじ (⊕トラスタッピンねじ4×30)	4本	
⑨	樹脂製アンカー小 (壁面取付けねじ用)	4個	
⑩	地面取付けねじ (⊕トラスタッピンねじ5×40)	4本	
⑪	樹脂製アンカー大 (地面取付けねじ用)	4個	
⑫	六角ナット ※スパナ(呼び14)を ご準備ください。	4個	
⑬	スパナ(呼び13)	2本	

## ご使用上の注意

### ⚠危険

- ・壁面、地面固定金具をご使用になり、設置手順に従って6ヶ所を固定してください。壁面固定金具が使用できない場合は、六角ナットを追加し、地面固定金具で4ヶ所固定してください。固定金具を使用されない場合、製品が傾いたり、ずれたりして、転倒する恐れがあります。
- ・製品の上で飛びはねたり、遊んだり、片寄った乗り方をしないでください。
- ・天板のすきまに指を詰めないように注意してください。特に幼児、お子様には注意してください。
- ・火気のそばでは使用しないでください。
- ・製品にはガタツキ調整機能(アジャスター)がついています。必ず、天板が水平になるように調整してください。

### ⊘注意

- ・直射日光が当たる場所でご使用の場合、夏場の炎天下では、天板部分が高温になる場合がありますので、ご注意ください。
- ・使用しているうちにボルトにゆるみが発生し、ぐらつくことがありますので、定期的に締め直してください。
- ・製品が濡れている場合は、必ず拭きとってからご使用ください。
- ・砂ぼこり等がたまった状態でこすりますと、傷が付きますのでご注意ください。
- ・汚れがひどくなりますと汚れが落ちにくくなりますので、汚れが軽いうちに掃除を行ってください。
- ・落下による製品の凹み、変形にご注意ください。また、設置の際は、壁面等への接触にご注意ください。
- ・長期間使用されますと、紫外線等でわずかに塗料が変色する場合があります。
- ・製品及び梱包材を廃棄される際は、お住いの自治体の取り決めに基いた処理をお願いします。

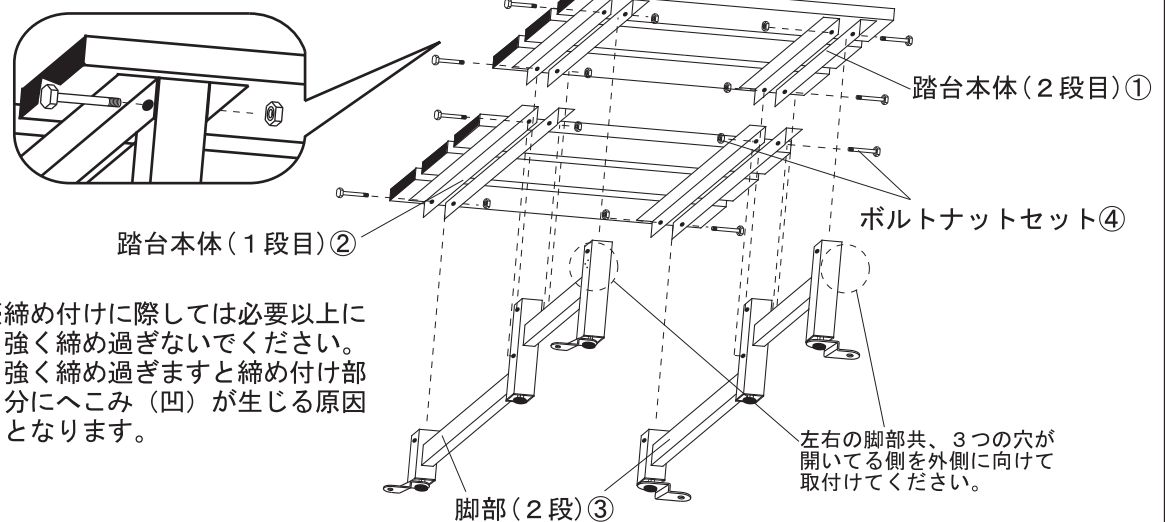
## お手入れ方法

- ・汚れは水もしくは薄めた中性洗剤を含ませた柔らかい布で洗い流し、乾いた布で、水気を完全に拭きとってください。
- ・下記のものは、製品に傷が付いたり、変質の原因となりますので、使用しないでください。

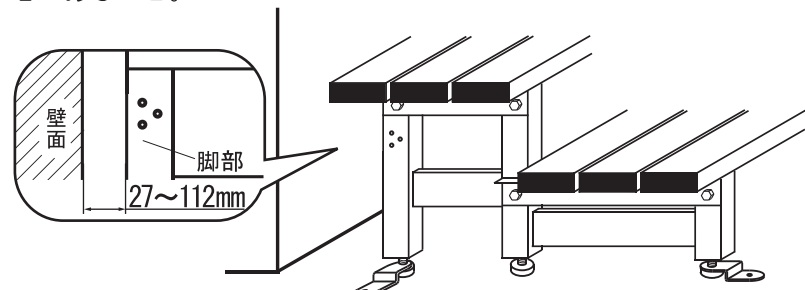
たわし、ブラシ等の掃除用具、みがき粉、クレンザー、酸性洗剤、アルカリ洗剤、漂白剤、アルコール、シンナー、ベンジン、灯油等

## 組立・設置手順

1. 左右の脚部(2段)③を踏台本体(2段目)①及び(1段目)②の裏面にスパナ⑬を使ってボルトナットセット④で締め付けてください。



2. 踏台を設置場所へ置いてください。設置の際は以下のことを確認し、壁面固定金具が使用できるかどうかを判断してください。
  - 1) 2) 共にクリアしている場合、壁面固定金具が使用できます。
  - 1) 壁面から脚部までの寸法が27mm~112mmの範囲内であること。
  - 2) 壁面が木製下地の場合、壁面固定金具(短)⑤又は(長)⑥の取付け位置に下地があること。

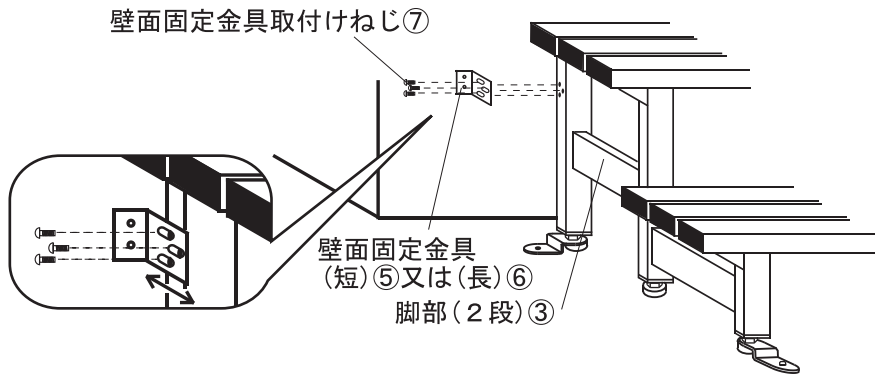


⚠ 固定方法により使用する部材が異なります。組立の前に必ずご確認ください。

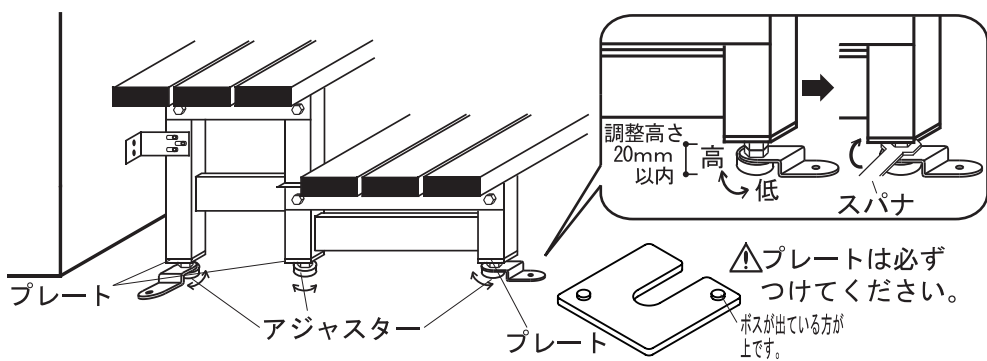
壁面固定金具が使用でき、壁面と床面の6ヶ所で固定する場合… **手順A**へ  
壁面固定金具が使用できず、床面だけの4ヶ所で固定する場合… **手順B**へ

**手順 A 【壁面固定金具が使用でき、壁面と床面の6ヶ所で固定する場合】**

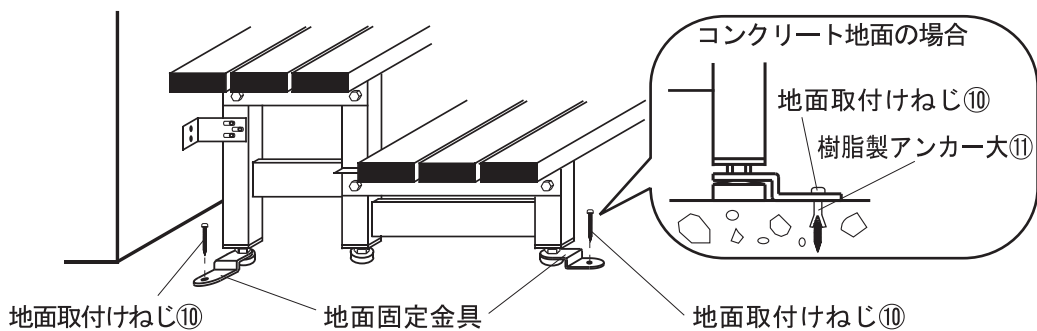
3. 壁面固定金具(短)⑤又は(長)⑥2個を左右の脚部(2段)③に壁面固定金具取付けねじ⑦で仮止めする。(スライド出来る程度)  
 ※壁面から脚部までの寸法 27mmから52mm 壁面固定金具(短)⑤  
 52mmから112mm 壁面固定金具(長)⑥



4. ガタツキがある場合は、アジャスターを回して調整する。調整後、六角ナットを締め付けてプレートを固定する。  
 ⚠アジャスターを出しすぎますと、不安定になり危険です。調整高さは最大20mmまでにしてください。  
 ⚠六角ナットの締め付けには、スパナ(呼び14)が必要です。

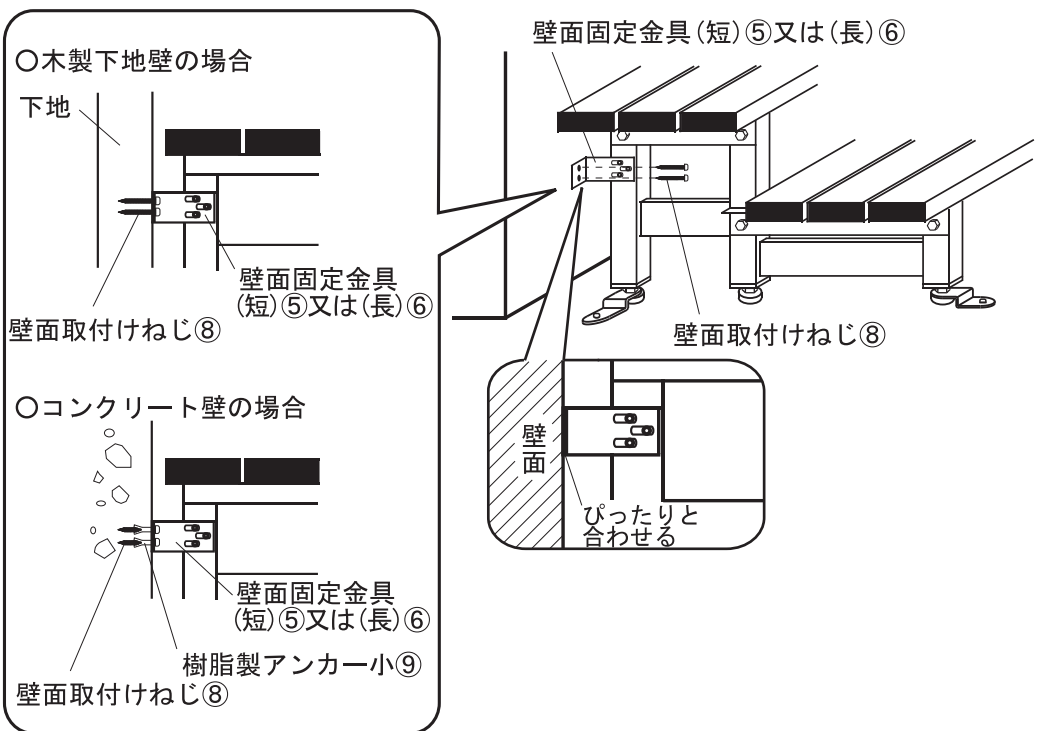


5. 地面固定金具を地面取付けねじ⑩でしっかり固定する。コンクリート地面の場合は、地面固定金具のねじ穴と同じ位置にφ8深さ45mmの下穴をあけ、樹脂製アンカー大⑪を打ち込み、地面取付けねじ⑩で取付ける。



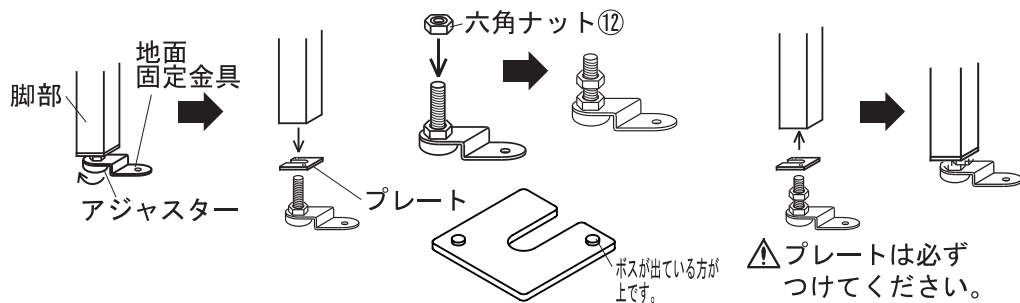
6. 壁面固定金具(短)⑤又は(長)⑥をスライドさせ、壁面にぴったりと合わせた位置で壁面固定金具取付けねじ⑦を締め、しっかり止める。

7. 壁面固定金具(短)⑤又は(長)⑥を壁面取付けねじ⑧でしっかり止める。  
 ○木製下地壁の場合  
 下地に合わせて壁面固定金具(短)⑤又は(長)⑥を壁面取付けねじ⑧で取付ける。  
 ○コンクリート壁の場合  
 コンクリート壁に壁面固定金具(短)⑤又は(長)⑥のねじ穴と同じ位置にφ7深さ40mmの下穴をあけ、樹脂製アンカー小⑨を打ち込み、壁面取付けねじ⑧で取付ける。

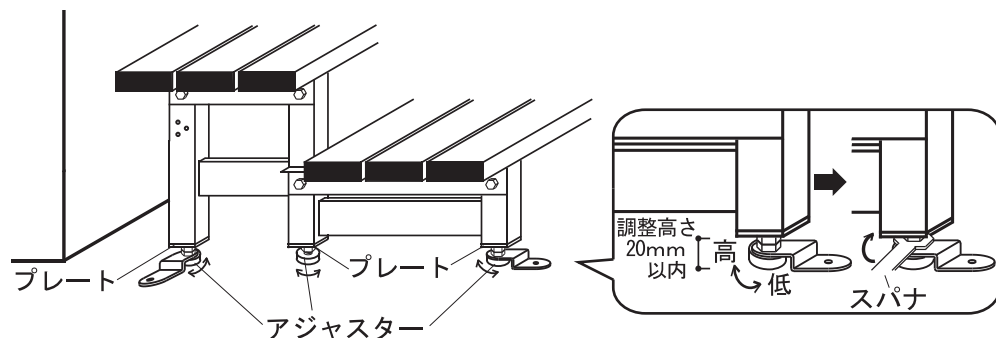


**手順 B 【壁面固定金具が使用できず、床面だけの4ヶ所で固定する場合】**

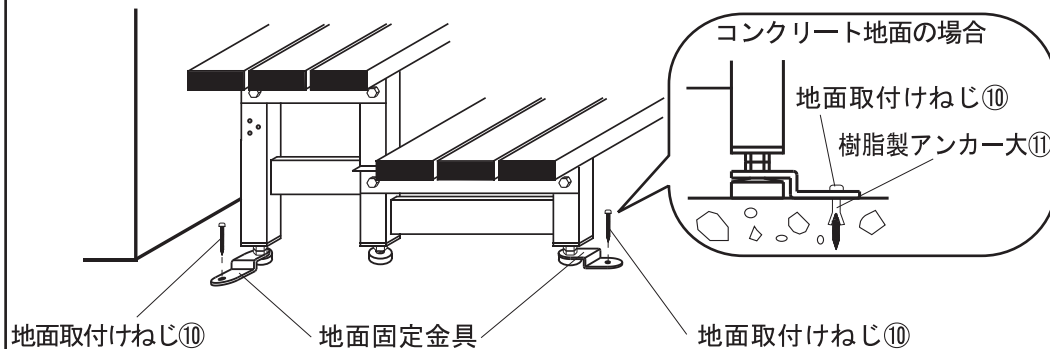
3. アジャスター(4ヶ所)に六角ナットを追加する。  
 1)アジャスターを回し、 2)アジャスターに六角ナット⑫をつける。 3)アジャスター、プレート、アジャスター、プレートを脚部からはずす。



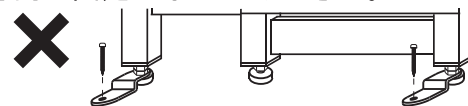
4. 踏台を設置場所に戻し、ガタツキがある場合は、アジャスターを回して調整する。調整後、六角ナットを締め付けてプレートを固定する。  
 ⚠アジャスターを出しすぎますと、不安定になり危険です。調整高さは最大20mmまでにしてください。  
 ⚠六角ナットの締め付けには、スパナ(呼び14)が必要です。



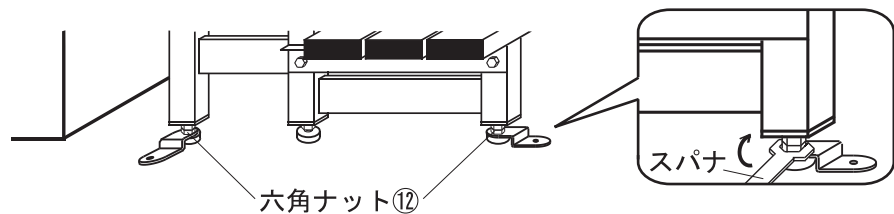
5. 地面固定金具を地面取付けねじ⑩でしっかり固定する。コンクリート地面の場合は、地面固定金具のねじ穴と同じ位置にφ8深さ45mmの下穴をあけ、樹脂製アンカー大⑪を打ち込み、地面取付けねじ⑩で取付ける。



- ⚠地面固定金具は、必ず前後で違う方向に固定してください。同じ方向に固定しないでください。



6. 追加した六角ナット⑫を締め付けて踏み台を固定する。  
 ⚠六角ナットの締め付けには、スパナ(呼び14)が必要です。



お買い上げ日 年 月 日

お問合せは...  
**マツ六株式会社**

〒543-0051 大阪市天王寺区四天王寺1丁目5番47号  
 TEL.06-6774-2255 FAX.06-6774-2248